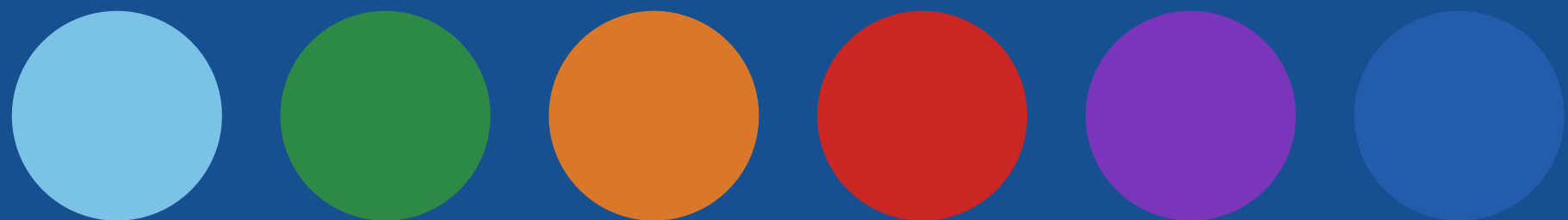


# БИР ПЕКС

Современные инженерные системы

---



О НАС

---

БИРПЕКС

# О корпорации в цифрах

---

Корпорация БИР ПЕКС создана в 1998 году с целью широкого внедрения современных систем полимерных трубопроводов в России и СНГ, объединяет в себе компании, работающие в различных сферах производственной деятельности, в области устройства современных внутренних инженерных систем.

23 года



11 дилеров

90 постоянных  
сотрудников

1-е в России и СНГ

16 коммерческих  
представителей

# О корпорации в цифрах

---

В 1999 году БИР ПЕКС впервые в России освоил серийное производство напорных труб из молекулярно-сшитого полиэтилена. В результате последовательного расширения и модернизации экструзионного производства в 2008 и 2012 годах, объём выпускаемой трубной продукции достигает 45 км в сутки.

1000 позиций  
номенклатуры

7 диаметров

45 км трубы  
в сутки

3 типа соединений

3 системы труб

3 типа сырья

# О корпорации в цифрах

---

Основное преимущество — доступность и открытость производства, складского пункта. Это позволяет в максимально сжатые сроки осуществлять поставку не только по Москве и области, но и в отдалённые регионы. Ещё одним преимуществом является возможность открытого посещения производства.

2 000 м<sup>2</sup>  
складских помещений

800 м<sup>2</sup>  
офисных помещений

6 000 м<sup>2</sup>  
капитальных строений

> 2 млн м<sup>2</sup>  
смонтировано

4 га  
площади

> 1 млн м<sup>2</sup>  
спроектировано

# Города присутствия

---

Москва и МО — ОФИС И ПРОИЗВОДСТВО

Москва и Саратов — СТРОИТЕЛЬНЫЕ ПОДРАЗДЕЛЕНИЯ

## Представители:

- Нижний Новгород
- Екатеринбург
- Саратов
- Волгоград
- Краснодар
- Казань
- Пермь
- Пенза

## Дилеры:

- Новосибирск
- Пятигорск
- Саратов
- Волгоград
- Саранск
- Ижевск
- Обнинск
- Пенза



\*для перехода на сайт нажмите на текст

# НАШИ УСЛУГИ

---

БИРПЛЕКС

# Наши услуги

---

БИР ПЕКС — это первое в России производство труб из молекулярно - сшитого полиэтилена ПЕКС-б (PE-Xb)

- **комплектация** внутренних инженерных систем любой сложности качественным оборудованием
- **проектирование и перепроектирование** внутренних инженерных систем любой сложности
- **монтаж (шеф-монтаж)** собственными силами и сложившейся группой субподрядных организаций



# Наши услуги

---

БИР ПЕКС — лидер  
индустрии по качеству  
производимой  
продукции

- **пуско-наладочные работы** перед введением объекта в эксплуатацию
- **составление** смет и технической документации
- **разработка** современных решений для внутренних инженерных систем

# НАШИ ВИДЫ ДЕЯТЕЛЬНОСТИ

---

БИРПЕКС



Корпорация выполняет

# ПОЛНЫЙ ЦИКЛ СТРОИТЕЛЬНЫХ РАБОТ

---

## ● Исследования

С 2001 по 2008 год мы провели глубокие исследования длительной прочности труб из различных видов сшитых полиэтиленов при работе с теплоносителем при  $t = 95^{\circ}\text{C}$ . Исследования не имели аналогов в мире. Полученные знания помогают сегодня при оценке применимости появляющихся материалов.

## ● Инновации

Исследовательская деятельность в сочетании с накопленным опытом, помогают правильно сформулировать требования, выбрать материал и направить инженерную мысль на решение задач. Так появляются нехитрые решения, которые по праву называются инновационными.



Корпорация выполняет

# ПОЛНЫЙ ЦИКЛ СТРОИТЕЛЬНЫХ РАБОТ

---

## ● Производство

Корпорация является 1-м в России и СНГ производителем труб из молекулярно-сшитого полиэтилена и соединительных элементов к ним. Производство развернуто на собственных площадях более 2000 м<sup>2</sup> и постоянно развивается. Территория завода находится в МО, 17 км от МКАД.

## ● Проектирование

Корпорация выполняет работы по проектированию систем отопления, водоснабжения и других инженерных систем. Мы работаем с проектными организациями во многих городах России и зарубежья. Нами спроектированы более 1 млн м<sup>2</sup> площадей различного назначения.



Корпорация выполняет

# ПОЛНЫЙ ЦИКЛ строительных работ

---

## ● Продажи

Торговая сеть Корпорации БИР ПЕКС представлена в 13 городах России. Во всех офисах Вам предложат квалифицированную помощь в подборе продукции, предоставят рекламные и технические каталоги, обеспечат максимально быструю поставку.

## ● Строительство

Корпорация проводит весь комплекс работ по устройству внутренних инженерных систем и настройке оборудования на всей территории России. Нами смонтированы системы более чем 2 млн м<sup>2</sup> жилых и общественных зданий.

ПОЧЕМУ БИР ПЕКС?

БИР ПЕКС

Почему БИР ПЕКС?

# С НАМИ ВЫГОДНО

---

- оптимальное соотношение цены / качества
- различные формы сотрудничества по всем вопросам устройства инженерных систем — разработки проекта, внесение изменений в текущий проект, поставка всего спектра требуемого оборудования
- онлайн-остатки по региональным складам
- возможность стать официальным партнёром и пользоваться опытом специалистов и наработок корпорации, работая от лица и в структуре корпорации БИР ПЕКС

Почему БИР ПЕКС?

# с нами удобно

---

- сопровождение комплектации объектов инженерным отделом
- изготовление трубы нестандартной длины под нужды объекта
- система управленческого учета на базе 1С (8 версия), электронный документооборот, собственная почтовая и информационно-оперативная система корпорации, IP-телефония, CRM
- сопровождение проектов и помощь при согласовании
- производство под вашим брендом, с учетом пожеланий
- выгодное расположение и открытое посещение производства и центрального склада в 17км от МКАД по Ленинградскому шоссе



Почему БИР ПЕКС?

# С НАМИ НАДЕЖНО

---

- фитинги «ИГЛ–БИР ПЕКС» производятся совместно с компанией SCE (Гонконг) в соответствии с оригинальными чертежами, изготовленными специалистами БИР ПЕКС; служба качества БИР ПЕКС производит полный входной контроль поступающих изделий
- трубы БИР ПЕКС производятся на современном оборудовании Boston Mattheus (UK) из особого сырья низкого давления высокой плотности в соответствии с ГОСТ Р 32415-2013; ТУ 2248-001-49257437-2011, разработанными НИИ Сантехники (г.Москва) на основании норм ДИН
- вся продукция марки БИР ПЕКС застрахована, многократно прошла сертификационные испытания в России и однократно на Украине, Белоруссии и Латвии, с выходом на рынки
- системы с использованием труб БИР ПЕКС смонтированы и эксплуатируются как в самых высоких и известных зданиях России и мира, так и в серийном (муниципальном) строительстве

ПРОДУКЦИЯ

---

БИРПЛЕКС

Корпорация производит

ссылка на страницу

# 3 линейки труб и фитингов

Эксплуатационные характеристики труб, фитингов, коллекторных групп, терморегулирующей арматуры должны соответствовать условиям применения и требуемым параметрам инженерных систем. В зависимости от конкретных задач специалистами корпорации были сформированы 3 линейки продукции.



**ОПТИМА**  
оптимальный выбор

5 класс SDR 11  
+80 °C 6 бар



**СТАНДАРТ**  
стандарт качества

5 класс SDR 7.4  
+80 °C 10 бар



**ПРЕМИУМ**  
не имеет аналогов

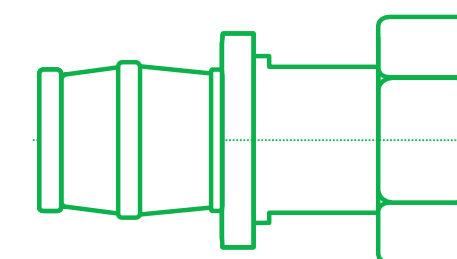
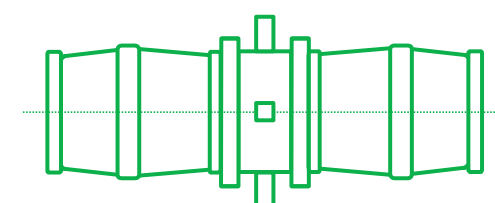
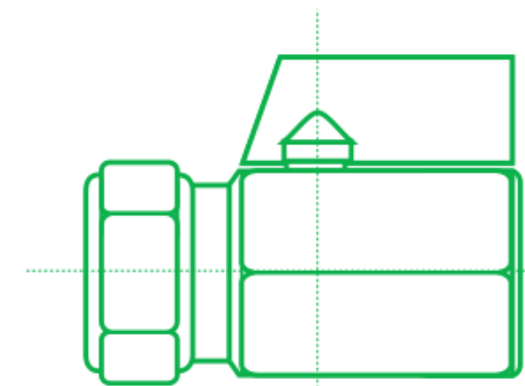
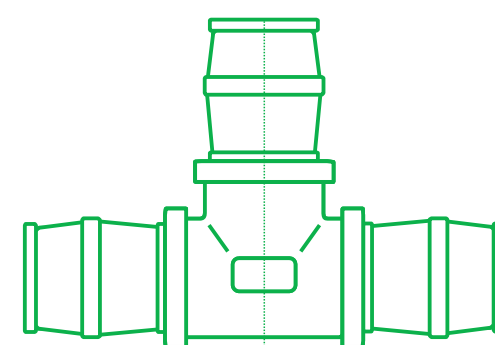
6 класс SDR 7.4  
+95 °C 8 бар

\*для перехода на сайт нажмите на круг

# Оптима

Ссылка на страницу системы

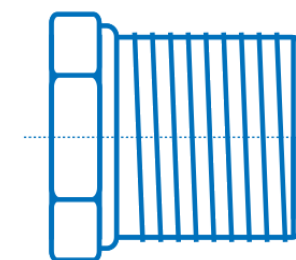
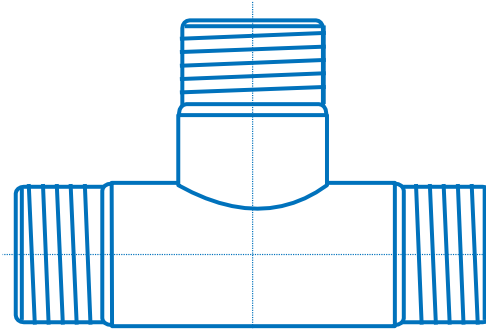
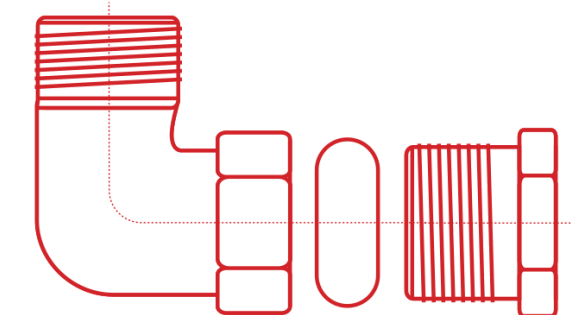
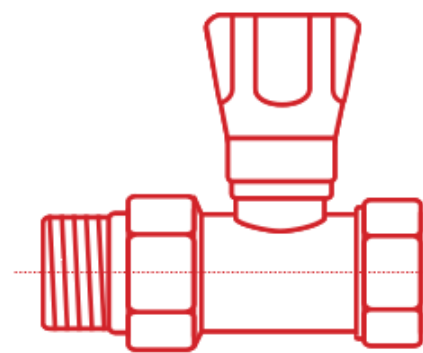
- обжимные полимерные и компрессионные латунные фитинги
- малоэтажное строительство
- водоснабжение, отопление, теплый пол, холодный потолок, обогрев и охлаждение площадок, полив
- испытательное давление при  $95\text{ }^{\circ}\text{C} = 19\text{ бар}$
- выбор конечного потребителя
- рабочие параметры системы:  $+80\text{ }^{\circ}\text{C} / 6\text{ бар}$



# Стандарт

Ссылка на страницу системы

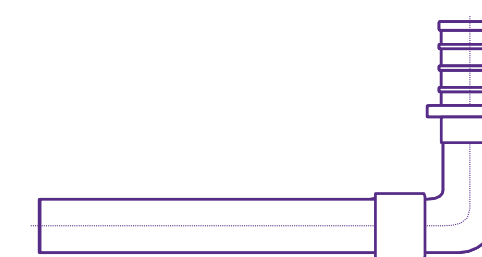
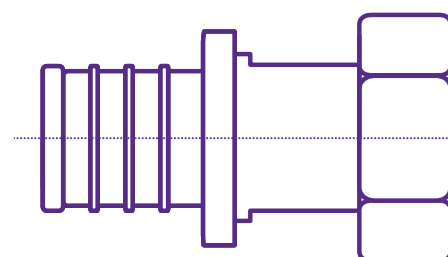
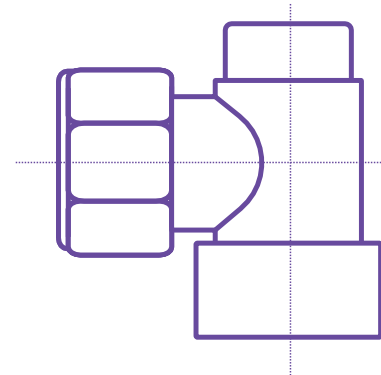
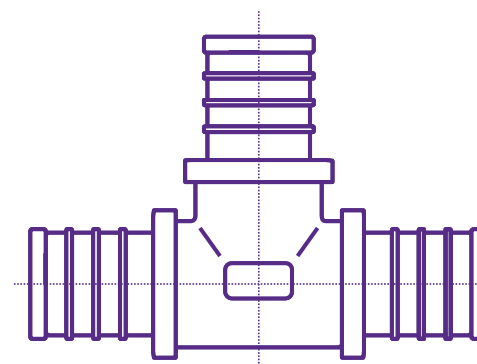
- напрессовочная и компрессионная латунная арматура
- высотное строительство
- водоснабжение и отопление
- испытательное давление при  $95\text{ }^{\circ}\text{C} = 33\text{ бар}$
- выбор монтажных организаций
- рабочие параметры системы:  $+80\text{ }^{\circ}\text{C} / 10\text{ бар}$



# Премиум

Ссылка на страницу системы

- напрессовочная и компрессионная латунная арматура
- высотное строительство
- водоснабжение и отопление
- испытательное давление при  $95\text{ }^{\circ}\text{C} = 41\text{ бар}$
- выбор проектировщиков
- рабочие параметры системы:  $+95\text{ }^{\circ}\text{C} / 8\text{ бар}$



# 2 класса прочности

Согласно установленным требованиям ГОСТ, максимальный срок службы труб из термопластов — это сумма времени их эксплуатации при различных температурах (рабочая, максимальная и аварийная) и составляет 50 лет.

## 5 класс

- ГОСТ 32415-2013
- Высокотемпературное отопление отопительными приборами

	температура	градус	срок службы
рабочая		20 °C	14 лет
		60 °C	25 лет
		80 °C	10 лет
максимальная		90 °C	1 год
аварийная		100 °C	100 часов

## 6 класс

- ГОСТ 32415-2013 (пункт 434)
- ТУ 2248-001-49257437-2011
- Высокотемпературное отопление, с учётом увеличенной продолжительности отопительного сезона и повышенной температуры теплоносителя

рабочая		20 °C	14 лет
		60 °C	10 лет
		80 °C	15 лет
		95 °C	10 лет
максимальная		100 °C	1 год
аварийная		110 °C	100 часов

Продукция по

# категориям

---

Комплектующие для  
качественных современных  
систем водоснабжения,  
отопления, охлаждения и полива

- **полиэтиленовые трубы** (PE-Xb/PE-RT - SDR 7.4/SDR 11)
- **латунные и полимерные соединительные элементы**  
(напрессовочные, компрессионные, обжимные фитинги)
- **трубопроводная арматура** (краны, вентили, фильтры, клапаны)
- **резьбовые фитинги** (муфты, футорки, заглушки и прочее)
- **коллекторы**, коллекторные группы и комплектующие
- **крепежные и декоративные элементы** (крепежи, кожухи, фиксаторы и прочее)
- **изоляция** (каучук, полиэтилен)
- **радиаторы** (премиальные, бюджетные)

 для перехода на сайт нажмите на круг



# Спасибо за внимание!

---



info@byrpex.ru  
shop@byrpex.ru



+7 (495) 789-9732 офис  
8 800 700-9732 отдел продаж



<https://www.byrpex.com>



Часто задаваемые вопросы

\*для перехода на сайт нажмите на иконки

Приглашаем к взаимовыгодному сотрудничеству:

- Монтажные бригады
- Субподрядные организации
- Застройщиков
- Девелоперов
- Архитектурные бюро
- Дизайнеров интерьера
- Сетевые магазины
- Магазины сантехники
- Производителей
- Поставщиков